



CLASSIC **M10**



CLASSIC **M40**



CLASSIC **M30**




CLASSIC **M45***




CLASSIC **M35***

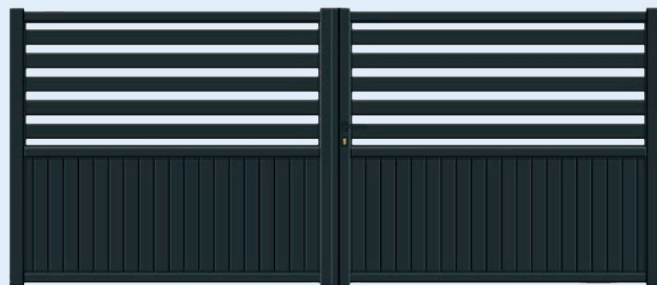


CLASSIC **M50**

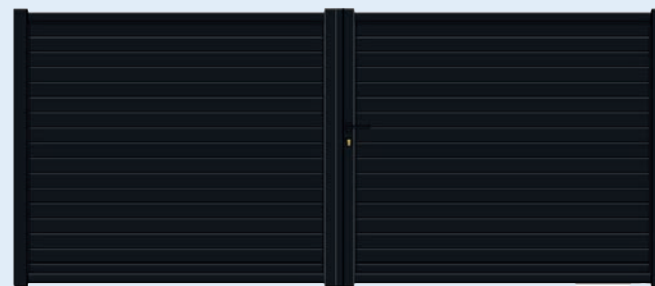
 *réalisable
uniquement en
forme droite

 Tous les
modèles
de la série
Classic sont
concernés par
la faisabilité
en gamme R15
(sauf M 25
M 130, M 140,
M 150 et
lames Z)

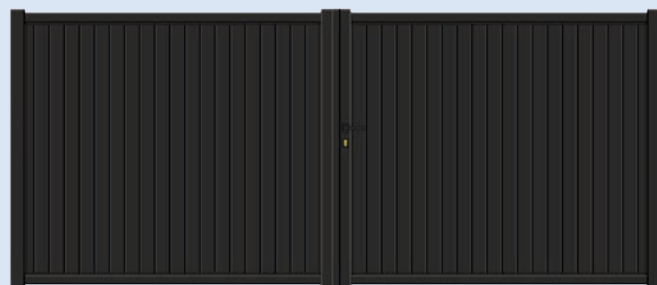
/// *réalisable
uniquement en
forme droite



CLASSIC **M55***



CLASSIC **M80**



CLASSIC **M60**



CLASSIC **M90**



CLASSIC **M70**



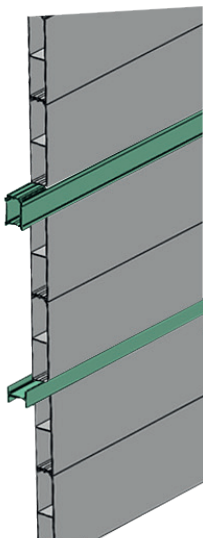
CLASSIC **M100**

////// INSERT POSSIBLE
UNIQUEMENT AVEC
LAMES DE 120mm

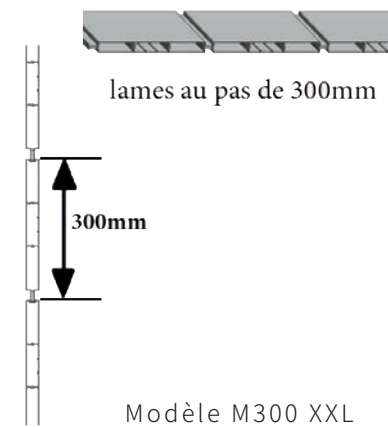
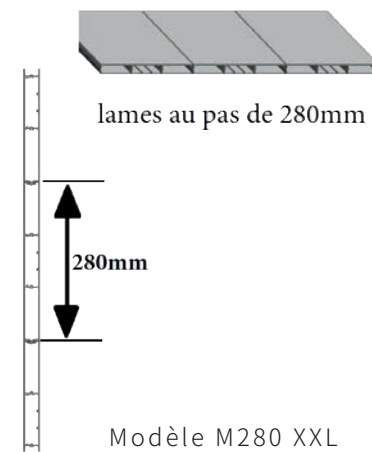
Insert réf 9182

ou

Insert réf 9076



////// MODÈLE **M80** AVEC INSERTS DÉCORATIFS ET REMPLISSAGE LAMES



////// MODÈLE CLASSIC **M280*** OU **M300*** RÉALISABLE UNIQUEMENT EN FORME DROITE



CLASSIC **M100**



CLASSIC **M140***



CLASSIC **M110**



CLASSIC **M150***



CLASSIC **M130***



CLASSIC **M180*** LAME Z

/// *réalisable
uniquement en
forme droite

/// Les modèles
M25, M120,
M130, M140,
M150 et
lames Z non
réalisables en
gamme R15